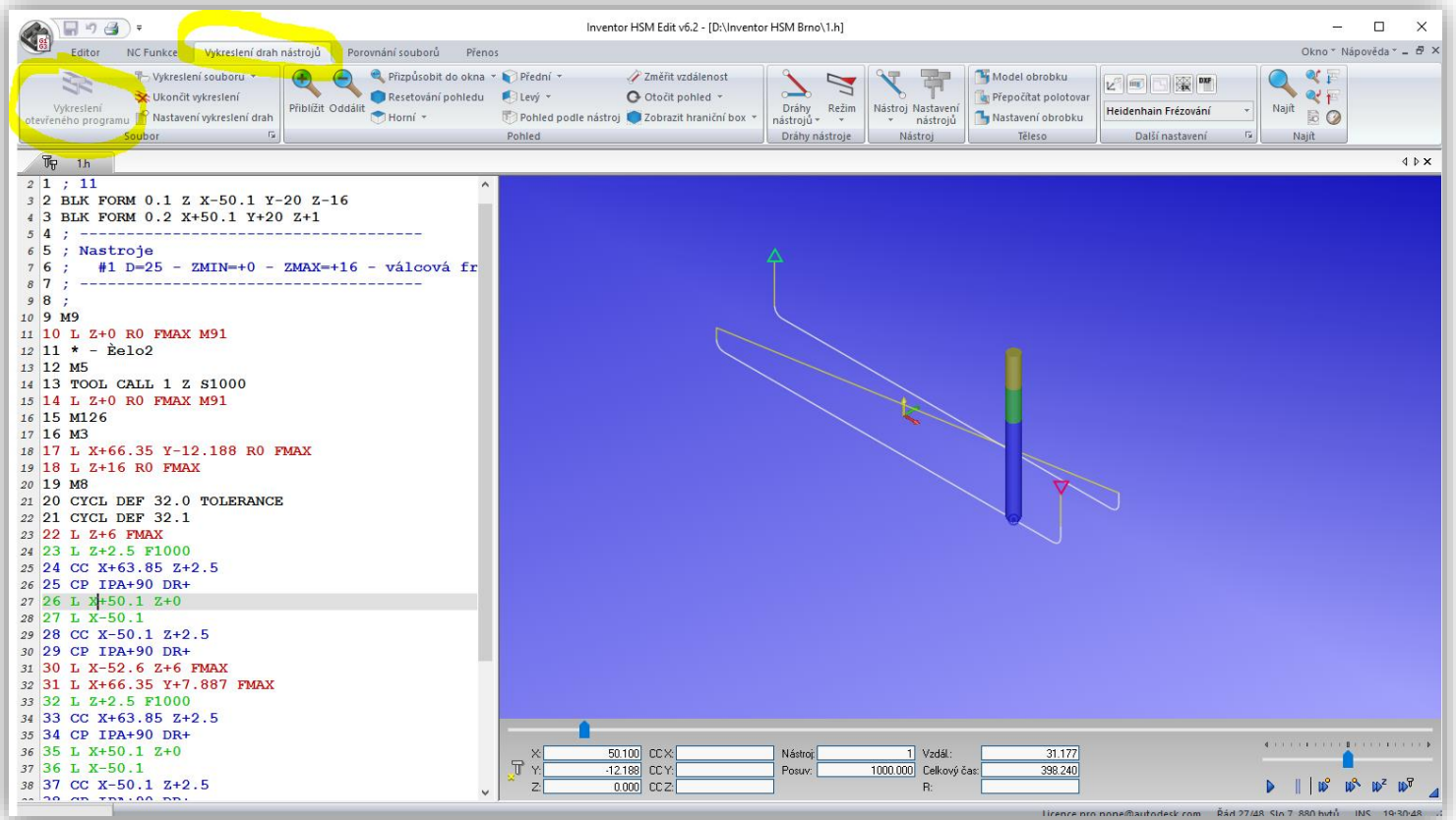


Po vygenerování programu se otevře NC editor, kde lze vykreslit dráhu nástroje:



vygenerovaný program pro stroj:

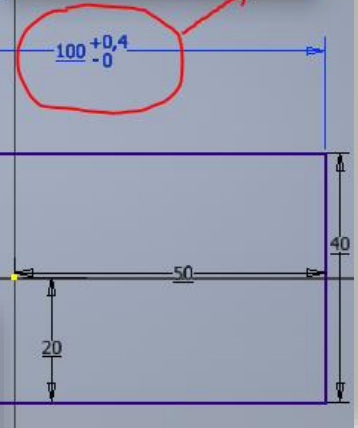
```
1 0 BEGIN PGM 1 MM
2 ; 11
3 2 BLK FORM 0.1 Z X-50.1 Y-20 Z-16
4 3 BLK FORM 0.2 X+50.1 Y+20 Z+1
5 ;
6 ; Nastroje
7 ; #1 D=25 - ZMIN=+0 - ZMAX=+16 - válcová fréza
8 ;
9 ;
10 9 M9
11 10 L Z+0 R0 FMAX M91
12 11 * - ělo2
13 12 M5
14 13 TOOL CALL 1 Z S1000
15 14 L Z+0 R0 FMAX M91
16 15 M126
17 16 M3
18 17 L X+66.35 Y-12.188 R0 FMAX
19 18 L Z+16 R0 FMAX
20 19 M8
21 20 CYCL DEF 32.0 TOLERANCE
22 21 CYCL DEF 32.1
23 22 L Z+6 FMAX
24 23 L Z+2.5 F1000
25 24 CC X+63.85 Z+2.5
26 25 CP IPA+90 DR+
27 26 L X+50.1 Z+0
28 27 L X-50.1
29 28 CC X-50.1 Z+2.5
30 29 CP IPA+90 DR+
31 30 L X-52.6 Z+6 FMAX
32 31 L X+66.35 Y+7.887 FMAX
33 32 L Z+2.5 F1000
34 33 CC X+63.85 Z+2.5
35 34 CP IPA+90 DR+
36 35 L X+50.1 Z+0
37 36 L X-50.1
38 37 CC X-50.1 Z+2.5
39 38 CP IPA+90 DR+
40 39 L X-52.6 Z+16 FMAX
41 40 M9
42 41 M5
43 42 CYCL DEF 247 NASTAVENI POCATKU
44 Q339=0 ; CISLO POCATKU
45 43 L Z+0 R0 FMAX M91
46 44 M30
47 45 END PGM 1 MM
```

The Tolerance dialog box is shown with the following settings:

- Hodnota modelu: 100,000
- Přesnost: 0,123
- Typ: Odchylka
- Horní: 0,400
- Dolní: 0,000
- Otvor: H7
- Hřídel: h7

The 'Vyhodnocený rozměr' section shows a green triangle icon, which is circled in red. A red arrow points from this icon to the 'Vytvořit dráhu nástroje' button in the CAM menu.

The 'Upravit kótu : d0' dialog box shows the dimension value '100 mm' in the input field. A red arrow points from this field to the dimension '100 +0,4 -0' in the CAD model.



The CAM menu is shown with the following options:

- Simulovat
- Postproces
- Seřizovací list
- Vytvořit dráhu nástroje (circled in red)
- Nastavení Slož
- Dráha nástroje
- CAM
- výuka.ipt Operace.
- Nastavení2
- [T1] Čelo2 (circled in red)