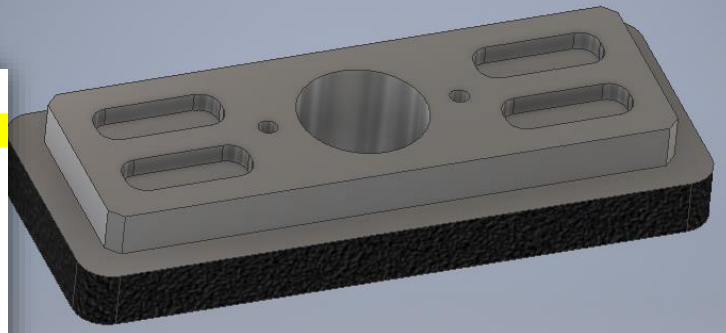
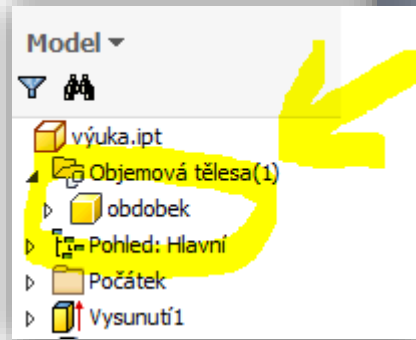


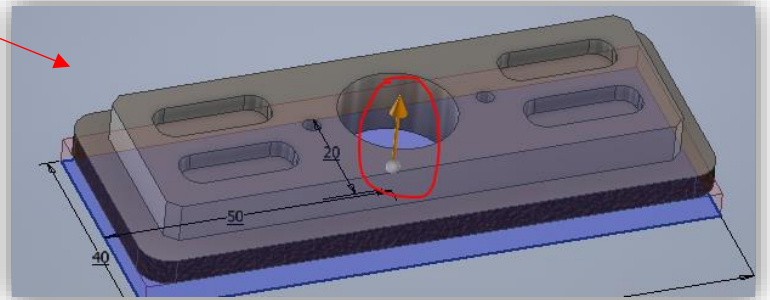
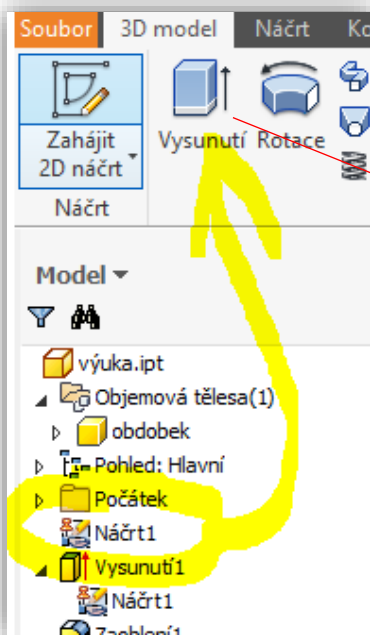
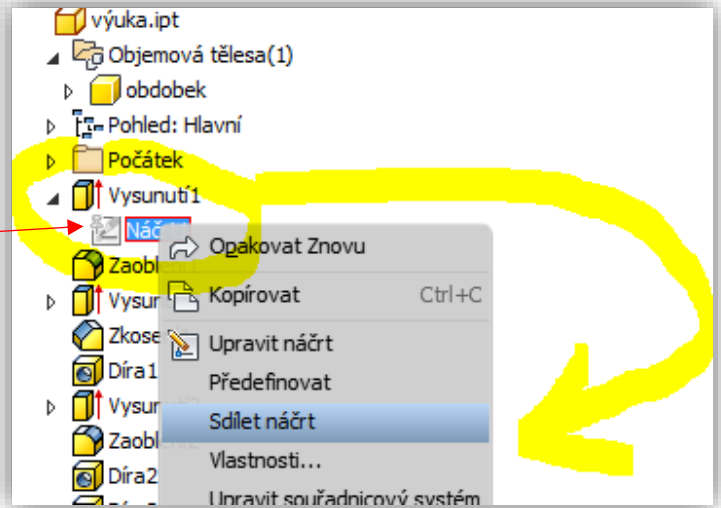
Postup:

(jak v jednom souboru mít obrobek i polotovary)

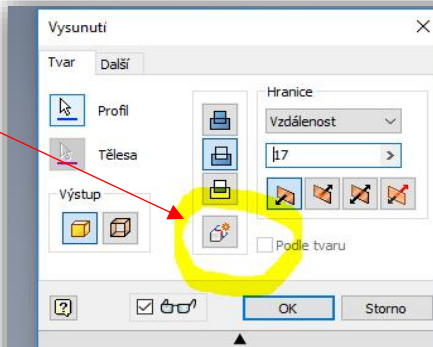
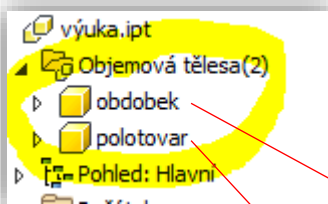


Vytvořit odvozenou součást (polotovary)

1. sdílet hlavní náčrt:
2. vysunout náčrt (přes celý model)



3. zaškrtnout novou součást !!!
4. dostaneme dvě tělesa



5. nastavíme neviditelnost polotovaru

